

OptiPlex 3050 All-in-One

Quick Start Guide

Priručnik za brzi početak rada

Gyors üzembe helyezési útmutató

Краткое руководство по началу работы

Priručnik za brzi start



1 Connect the keyboard and mouse

Priključite tipkovnicu i miš

Csatlakoztassa a billentyűzetet és az egeret

Подсоедините клавиатуру и мышь

Povežite tastaturu i miša

NOTE: If you are connecting a wireless keyboard or mouse, see the documentation that shipped with it.

NAPOMENA: Ako priključujete bežičnu tipkovnicu ili miša, pogledajte dokumentaciju koja je isporučena s njima.

MEGJEGYZÉS: Ha vezeték nélküli billentyűzetet vagy egeret csatlakoztat, olvassa el az ahhoz kapott dokumentációt.

ПРИМЕЧАНИЕ: В случае подключения беспроводной клавиатуры или мыши см. документацию на клавиатуру или мышь.

NAPOMENA: Ako povezujete bežičnu tastaturu ili miša, pogledajte dokumentaciju koja je dostavljena uz njih.

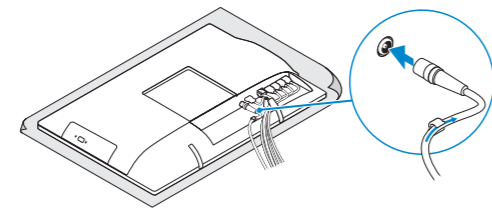
2 Connect the power adapter

Priključite adapter za napajanje

Csatlakoztassa a tápadaptert

Подключите адаптер питания

Povežite adapter za napajanje



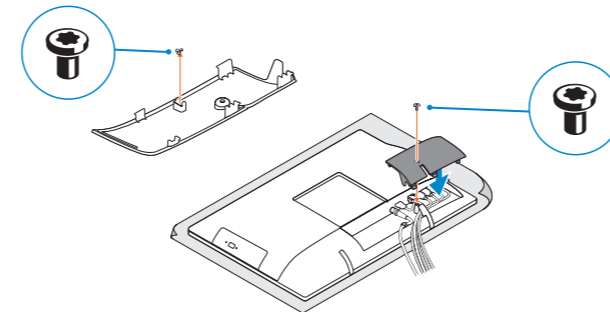
3 Install the cable cover (optional)

Instalirajte poklopac kabla (opcionarno)

Szerelje fel a kábel burkolatot (opcionális)

Установите крышку кабеля (необязательно)

Postavite poklopac kabla (opcija)



NOTE: Securing the cable cover by using the Torx screw is optional.

NAPOMENA: Osiguravanje kabla korištenjem torx vijka je opcionarno.

MEGJEGYZÉS: A kábelburkolat rögzítése Torx csavarral opcionális.

ПРИМЕЧАНИЕ: Фиксация крышки с помощью винта со шлицем типа «торкс» является дополнительной опцией.

NAPOMENA: Fiksiranje poklopca kablova pomoću Torx zavrtnja je opcionarno.

4 Set up the stand (HAS or Easel)

Postavite postolje (HAS ili nagibno)

Állítsa össze az állványt (állítható magasságú vagy kitámasztóállvánnyal)

Отрегулируйте подставку (регулируемую по высоте или подставку-стенд)

Podesite stalak (HAS ili potporni stalak)

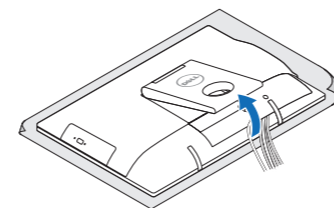
Easel stand

Slikarski stalak

Kitámasztóállvány

Подставка-стенд

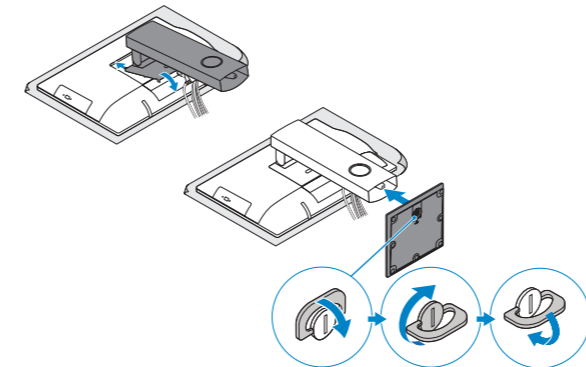
Potporni stalak



Height adjustable stand (HAS)

Postolje podesivo po visini (HAS) | Állítható magasságú állvány (HAS)

Подставка, регулируемая по высоте (HAS) | Stalak podesive visine (HAS)



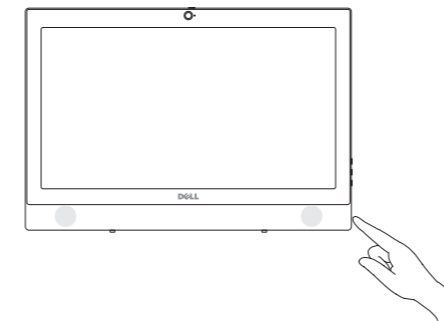
5 Press the power button

Pritisnite gumb za uključivanje/isključivanje

Nyomja meg a bekapcsológombot

Нажмите кнопку питания

Pritisnite taster za uključivanje



6 Finish operating system setup

Završetak postavljanja operacijskog sustava

Fejezze be az operációs rendszer beállítását

Завершите настройку операционной системы

Završite sa podešavanjem operativnog sistema

Windows



Connect to your network

Spojite se na vašu mrežu

Kapcsolódjon a hálózatához

Подключитесь к сети

Povežite sa svojom mrežom

NOTE: If you are connecting to a secured wireless network, enter the password for the wireless network access when prompted.

NAPOMENA: Ako se povezujete na sigurnu bežičnu mrežu, upišite zaporku za pristup bežičnoj mreži kad se to zatraži.

MEGJEGYZÉS: Ha biztonságos vezeték nélküli hálózatra csatlakozik, amikor a rendszer kéri, adja meg a vezeték nélküli hozzáféréshez szükséges jelszót.

ПРИМЕЧАНИЕ: В случае подключения к защищенной беспроводной сети при появлении подсказки введите пароль для доступа к беспроводной сети.

NAPOMENA: Ako se povezivanje vrši na zaštićenu bežičnu mrežu, unesite lozinku za pristup bežičnoj mreži kada se to od vas zatraži.



Sign in to your Microsoft account or create a local account

Prijavite se u Microsoft račun ili izradite lokalni račun

Jelentkezzen be a Microsoft-fiókjába, vagy hozzon létre helyi fiókot

Войти в учетную запись Microsoft или создать локальную учетную запись

Prijavite se na svoj Microsoft nalog ili kreirajte lokalni nalog

Ubuntu

Follow the instructions on the screen to finish setup.

Za dovršetak postavljanja pratite upute na zaslonu.

A beállítás befejezéséhez kövesse a képernyőn megjelenő utasításokat.

Для завершения установки следуйте инструкциям на экране.

Pratite uputstva na ekranu da biste završili podešavanje.

Product support and manuals

Podrška i priručnici za proizvod

Terméktámogatás és kézikönyvek

Техническая поддержка и руководства по продуктам

Podrška i uputstva za proizvod

Contact Dell

Kontaktiranje tvrtke Dell | Kapcsolatfelvétel a Dell-lel

Обратитесь в компанию Dell | Kontaktirajte Dell

Regulatory and safety

Pravne informacije i sigurnost

Szabályozások és biztonság

Соответствие стандартам и технике безопасности

Regulatorne i bezbednosne informacije

Regulatory model

Regulatorni model

Szabályozó modell

Модель согласно нормативной документации

Regulatorni model

Regulatory type

Regulatorna vrsta | Szabályozó típus

Тип согласно нормативной документации | Regulatorni tip

Computer model

Model računala | Számítógépmoделl

Модель компьютера | Model računara

Dell.com/support

Dell.com/support/manuals

Dell.com/support/windows

Dell.com/contactdell

Dell.com/regulatory_compliance

W18B

W18B001

OptiPlex 3050 All-in-One

© 2016 Dell Inc.

© 2016 Microsoft Corporation.

© 2016 Canonical Ltd.



ODPC1GA00



Printed in China.
2016-11

Locate Dell apps

Locirajte Dell aplikacije | Dell-alkalmazások keresése

Найдите приложения Dell | Pronađite Dell aplikacije



SupportAssist

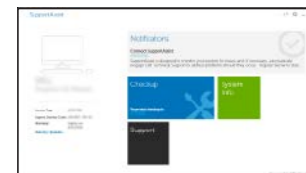
Check and update your computer

Provjerite i ažurirajte računalo

Számítógép ellenőrzése és frissítése

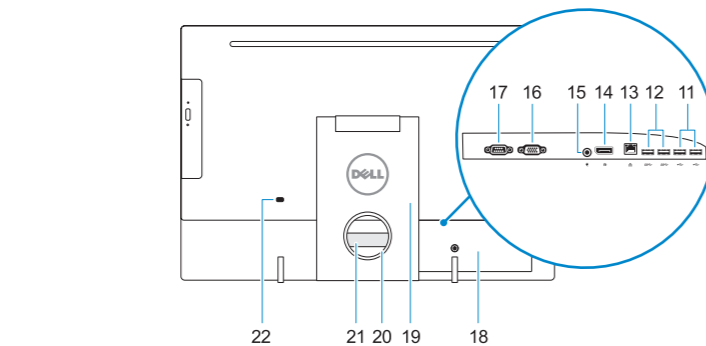
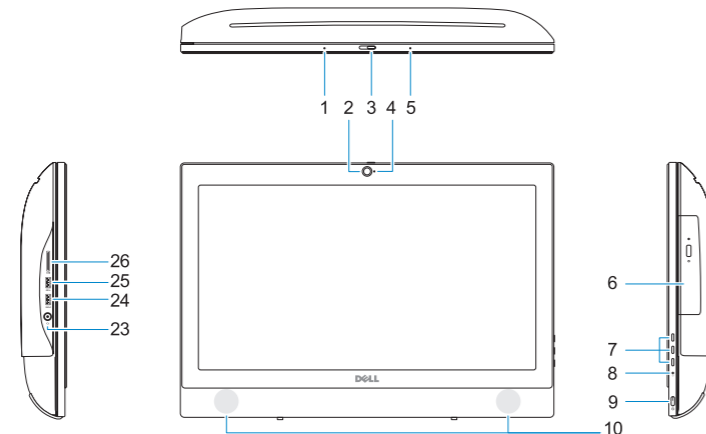
Проверка и обновление компьютера

Proverite i ažurirajte računar



Features

Značajke | Jellemzők | Характеристики | Funkcije



1. Microphone
2. Camera (optional)
3. Camera privacy latch (optional)
4. Camera status light (optional)
5. Microphone
6. Optical drive (optional)
7. On screen display (OSD) buttons
8. Hard drive activity light
9. Power button and power status light
10. Stereo speakers
11. USB 2.0 ports
12. USB 3.0 ports
13. Network port
14. DisplayPort
15. Power connector port
16. VGA port (optional)
17. Serial port (optional)
18. Cable cover
19. Stand
20. Cable routing slot
21. Service tag label
22. Security cable slot
23. Headset port
24. USB 3.0 port with PowerShare
25. USB 3.0 port
26. SD Card reader

1. Mikrofon
2. Kamera (opcija)
3. Zasun za privatnost kamere (opcionarno)
4. Svjetlo statusa kamere (opcionarno)
5. Mikrofon
6. Optički pogon (opcionarno)
7. Gumbi prikaza na zaslonu (OSD)
8. Indikator aktivnosti tvrdog diska
9. Svjetla statusa napajanja i baterije
10. Stereo zvučnici
11. Ulazi za USB 2.0
12. Ulazi za USB 3.0
13. Ulaz za priključak mreže
14. DisplayPort
15. Ulaz priključka napajanja
16. VGA ulaz (opcionarno)
17. Serijski ulaz (opcionarno)
18. Poklopac kabela
19. Postolje
20. Utor vodilice za usmjerenje kabela
21. Naljepnica servisne oznake
22. Utor za sigurnosni kabel
23. Ulaz za slušalice
24. USB 3.0 priključak s PowerShare
25. Ulaz za USB 3.0
26. Čitač SD kartice

1. Mikrofon
2. Kamera (opcionális)
3. Kamera zárolóretesze (opcionális)
4. Kamera állapotjelző fénye (opcionális)
5. Mikrofon
6. Optikai meghajtó (opcionális)
7. A képernyőn megjelenő kijelző (OSD) gombjai
8. Merevlemezmeghajtó-aktivitás jelzőfénye
9. Bekapcsolásjelző és akkumulátorállapot-jelző fény
10. Sztereo hangszórók
11. USB 2.0-portok
12. USB 3.0-portok
13. Hálózati port
14. DisplayPort
15. Tápcsatlakozó port
16. VGA-csatlakozó (opcionális)
17. Soros csatlakozó port (opcionális)
18. Kábelburkolat
19. Állvány
20. Kábelvezető nyílás
21. Szervizcímke
22. Biztonsági kábel foglalat
23. Headsetport
24. USB 3.0-port PowerShare-rel
25. USB 3.0-port
26. SD-kártyaolvasó

1. Микрофон
2. Камера (заказывается дополнительно)
3. Задвижка камеры для обеспечения конфиденциальности (заказывается дополнительно)
4. Индикатор состояния камеры (дополнительный)
5. Микрофон
6. Оптический дисковод (заказывается дополнительно)
7. Кнопки экранного меню (OSD)
8. Индикатор активности жесткого диска
9. Кнопка питания и индикатор состояния питания
10. Стереодинамики
11. Порты USB 2.0
12. Порты USB 3.0
13. Сетевой порт
14. DisplayPort
15. Порт разъема питания
16. Порт VGA (дополнительный)
17. Серийный порт (дополнительный)
18. Крышка кабеля
19. Подставка
20. Паз для прокладки кабеля
21. Метка обслуживания
22. Гнездо для защитного троса
23. Порт для наушников
24. Разъем USB 3.0 с поддержкой функции PowerShare
25. Порт USB 3.0
26. Устройство чтения SD-карт

1. Mikrofon
2. Kamera (opcija)
3. Reza za privatnost kamere (opcija)
4. Svetlo za status kamere (opcija)
5. Mikrofon
6. Optička disk jedinica (opcija)
7. Dugmad prikaza na ekranu (OSD)
8. Svetlo aktivnosti jedinice čvrstog diska
9. Dugme za napajanje i svetlo za status napajanja
10. Stereo zvučnici
11. USB 2.0 portovi
12. USB 3.0 portovi
13. Mrežni port
14. DisplayPort
15. Port konektora za napajanje
16. VGA port (opcija)
17. Serijski port (opcija)
18. Poklopac kabela
19. Postolje
20. Slot za provlačenje kabela
21. Nalepnica sa servisnom oznakom
22. Slot za zaštitni kabl
23. Port za slušalice
24. USB 3.0 port sa PowerShare funkcijom
25. USB 3.0 port
26. Čitač SD kartica

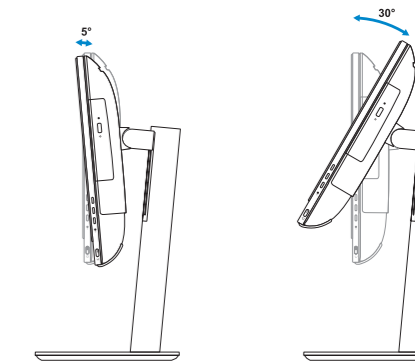
Tilt

Nagni | Dönthető | Наклон | Nagib

Height adjustable stand

Postolje podesivo po visini | Állítható magasságú állvány

Подставка, регулируемая по высоте | Stalak podesive visine



Easel stand

Slikarski stalak | Kítámasztóállvány

Подставка-стенд | Potporni stalak

